

- | | |
|---|---|
| <p>1 Anslutningsladd MS
Liitäntäjohto / Connecting cable / Anschlusskabel</p> <p>2 Intagskabel MK
Elementtikaapeli / Inlet cable / Einbaukabel</p> <p>3 Batteriladdare BL
Akkulaturi / Battery Charger / Batterielader</p> <p>4 Bluetooth relä
Bluetooth rele / Bluetooth relay / Bluetooth Relais</p> <p>5 Skarvkabel
Jatkokaapeli / Extension cable / Verlängerungskabel</p> <p>6 Grenuttag
Haarointuspistorasia / Multiple socket / Verteilerstück</p> <p>7 Motorvärmare
Vastusosa / Engine heater / Motorvorwärmer</p> | <p>8 Kupévägguttag
Sisätilapistorasia / Cab wall socket / Heizlüfter-Steckdose</p> <p>9 Kupévärmare
Sisätilanlämmitin / Cab heater / Heizlüfter</p> <p>10 App för Calix timer
Calix-timer applikaatio / Application for Calix timer / App für Calix Timer</p> <p>11 Strålningsskydd
Lämpöeriste / Heat Shield / Hitzeschutz</p> <p>12 Pump
Pumppu / Pump / Pumpe</p> |
|---|---|

Calix AB
PO-Box 5026
SE-630 05 Eskilstuna
Sweden

Phone:
+46 (0) 16-10 80 00

Support:
+46 (0) 16-10 80 90

Fax:
+46 (0) 16-10 80 60

E-mail:
info@calix.se

E-mail:
teknik@calix.se

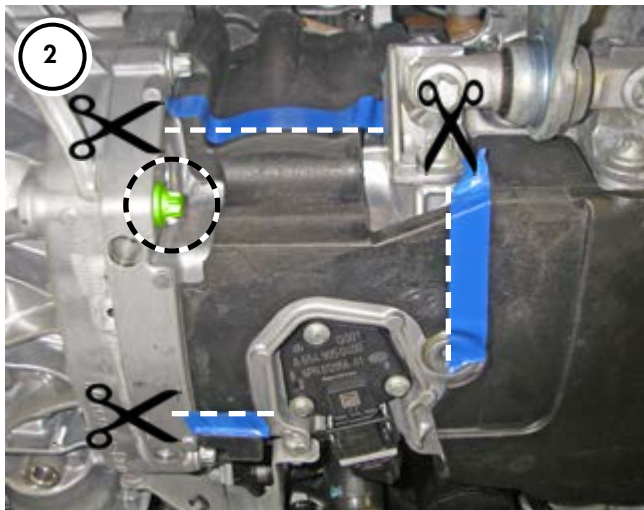
Internet:
www.calix.se

MONTERINGSANVISNING ASENNUSOHJEET ASSEMBLY INSTRUCTIONS EINBAUHINWEISE

TYP MVP 941

EFFEKT: 300W / 230V ~





MERCEDES

A 180 d	[W177]	2018-	OM608.915
B 180 d	[W247]	2018-	OM608.915
CLA 180 d	[C118]	2019-	OM608.915

= Motortyp

⊗ = Motortyp

= Engine model

SVENSKA

A. Läs igenom monteringsanvisningen noggrant och i sin helhet. Kontrollera att samtliga ingående detaljer enligt bild I finns. Översiktsbilder, ej detaljåtergivna.

B. Montering av värmaren

1. Rengör noga där värmaren ska sitta på motorn.
2. Applicera den värmeledande pastan i ett jämnt skikt över den del av värmarkroppen som är i kontakt med motorn. Placera värmaren på oljeträget och spänn fast värmaren med bifogade monteringsdetaljer, se bild.
3. Kabeln med intaget dras in i motorrummet till motorvärmaren. Skjut ihop snabbkopplingen mellan motorvärmare och kabel helt i botten så att O-ringen tätar ordentligt och inget mellanrum kvarstår. OBS! Anbringa några droppar olja på O-ringen. Detta underlättar sammankopplingen. Det är mycket viktigt att kopplingen utföres på detta sätt.

C. Montering av apparatintag

1. Se separat bifogad monteringsinstruktion.

Viktigt

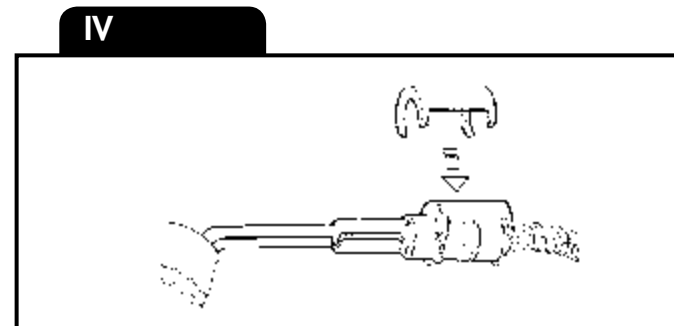
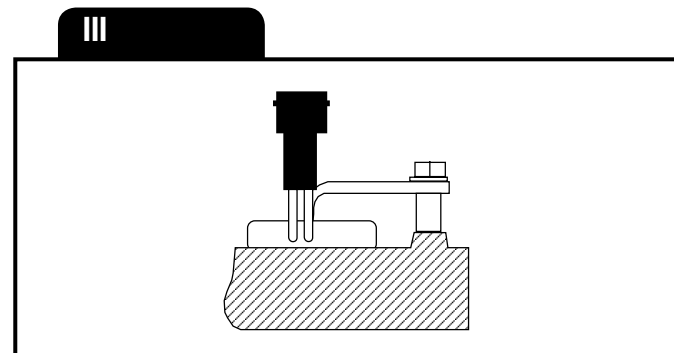
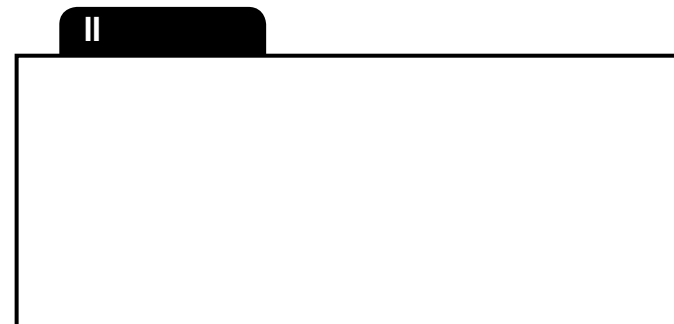
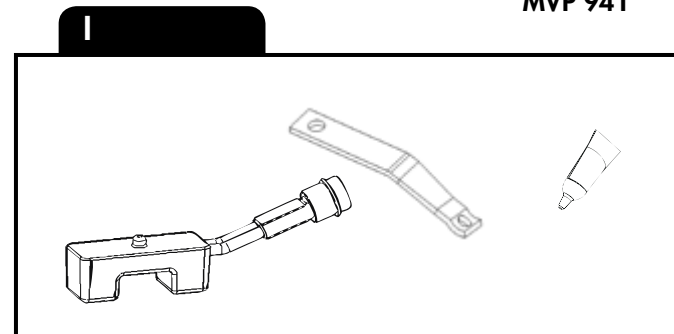
1. Motorvärmaren får endast anslutas till jordat uttag. Det måste alltid tillses att den invändiga jordförbindelsen är genomgående från motorvärmarens hölje, karosseriet, och ända fram till det jordade uttaget.
2. Använd endast Calix MS kabel för anslutning till elnätet.
3. Undersök sladden regelbundet med avseende på skador eller åldring. Skadad sladd måste omedelbart bytas.
4. Inga delar av installationen får beröra sådana motordelar som uppvärms eller är i rörelse. Avståndet till avgassystemet ska vara minst 50 mm. (Gäller även turboaggregat.) Använd annars Calix Strålningsskydd.
5. Då skarvning sker med hjälp av snabbkopplingsdon skall metallslangarna med kopplingsledningarna fixeras med de medföljande klämmorna så tätt intill snabbkopplingsdonet som möjligt.

Observera

Motorvärmarsystemet skall vara fackmannamässigt installerat. Fästet skall pressa värmaren mot motorn så att den sitter fast och har största möjliga kontaktyta. Vid osäkerhet angående installationen, kontakta er Calix återförsäljare. Den senaste versionen av denna manual finns att hämta på vår hemsida. För våra produkter lämnar vi garanti som omfattar fabriktions- och materialfel. Se vår hemsida för mer information, www.calix.se.

Varning

- Avbrott kan ske i värmeelementet om
- värmaren ansluts till intermittert (pulserande) spänning
- Garantin är ej i kraft i dessa fall.



MVP 941

ENGLISH

- A. Read the assembly instructions carefully. Check that all parts and fittings illustrated under "1" are included. Survey view only, without detailed reproduction.
- B. Installation of the heater
1. Carefully clean the engine where the heater shall be fitted.
 2. Spread the heatconducting compound evenly over the part of the heater wick is in contact with the engine. Fit the heater on the oil pan and fasten it with the supplied bracket, see picture.
 3. Pull the cable with socket for the engine heater into the engine compartment. Press the plug-in connection between the engine heater and cable fully together so that the O-ring seals properly and there is no gap. Apply a few drops of oil on the O-ring. The connection can then be made easier. It is very important that connection is made this way.
- C. Fitting of lead-in
1. See separate mounting instruction.

Important

1. The engine heater must only be connected to an earthed point. There must always be a continuous internal earth connection running from the engine heater casing through the body and right up to the earthed point.
2. Use only Calix MS kabel for connection to the mains network.
3. Inspect the cable periodically for damage or ageing. A damaged cable must be replaced without delay.
4. No parts of the installation must be allowed to come into contact with moving or hot parts of the engine. The distance to all parts of the exhaust system must be at least 50 mm (2"). (Also applicable for the turbo unit if any.) Otherwise Calix Heat Shield must be used.

Note

The engine heater system must be professionally installed. The clamp must press the heater securely against the engine and provide the greatest possible contact surface. In the case of uncertainty regarding the installation, contact your Calix dealer. The latest version of this manual is available for download on our website. Our products come with a warranty covering manufacturing and material defects. For further information, please visit our website at www.calix.se.

Warning

The heater element can be burnt out if:

- the heater is connected to intermittent (pulsating) voltage

In such cases the warranty is not valid.

DEUTSCH

- A. Einbauhinweise sorgfältig durchlesen. Sämtliche Details inklusive Zubehör laut Pkt I kontrollieren. Nur zur Übersicht - keine Wiedergabe von Einzelheiten.
- B. Einbau des Heizelementes
1. Die Anbaustelle des Motorvorwärmer sorgfältig reinigen.
 2. Verteilen Sie die Wärmeleitpaste gleichmäßig über die Kontaktfläche des Heizelements zum Motor. Installieren Sie das Heizelement am Ölwanne und befestigen es mit der beigelegten Montageklammer, siehe Abbildung.
 3. Einbaukabel (mit Anbaustecker) von außen in den Motorraum ziehen. Steckverbindung von Heizung und Kabel bis zum Anschlag ineinander-schieben O-Ring muß völlig dichtschließen. Zu beachten: Etwas Öl auf den O-Ring geben. Die Zusammenkupplung wird dann erleichtert. Verbindung muß

unbedingt auf diese Weise hergestellt werden.

C. Einbau des Steckers

1. Siehe mitgelieferte montageanleitung.

Wichtig

1. Motorheizer nur an eine geerdete Steckdose anschliessen. Der Mantel der Motorheizung, die Karosserie und der Schutzleiter der Steckdose müssen unbedingt leitend miteinander verbunden sein.
2. Nur Calix MS Kabel für Anschluss ans Netz verwenden.
3. Das Kabel regelmäßig auf Beschädigungen oder Alterungserscheinungen kontrollieren. Ein beschädigtes Kabel muß sofort ausgetauscht werden.
4. Installationsteile dürfen Motorenteile, die erwärmt werden oder in bewegung sind, nicht berühren. Der Abstand zum Auspuffsystem soll mindestens 50 (2") mm (auch bei Turbo-Aggregat) betragen - sonst den Calix Hitzeschutz verwenden.
5. Einbaukabel und eventuelle Verbindungskabel müssen dicht neben den Verbindungsstecker mit den mitgelieferten Klammer befestigt werden.

Achtung

Der Motorvorwärmer muss professionell montiert werden. Die Halterung muss den Motorvorwärmer sicher gegen den Motor drücken und die größtmögliche Kontaktfläche bieten. Im Falle einer Unsicherheit bei der Montage kontaktieren Sie Ihren Calix Händler. Die neueste Version dieses Handbuchs steht auf unserer Website zum Download zur Verfügung. Wir übernehmen für unsere Produkte eine Garantie, welche Herstellungs- und Materialfehler umfasst. Für weitere Informationen besuchen Sie unsere Internetseite www.calix.se

Warnung

Abbrennen des Heizelementes (des Widerstandsdrahtes) kann erfolgen bei

- Heizer an stossartige (pulsierende) Spannung angeschlossen wird

In diesen Fällen kann keine Garantieleistung erfolgen.

SUOMI

- A. Tutustu asennusohjeeseen huolellisesti ja tarkista, että kaikki kohdassa I, mainitut osat ovat mukana. Yleiskuvia, ei yksityiskohtaisia.
- B. Lämmittimen asennus
1. Puhdista tarkasti öljypohja siitä kohdosta mihin lämmitin asennetaan.
 2. Levitä tasaisesti lämpöä johtava pasta lämmittimen pintaan, kohtaan joka on kosketuksessa moottoriin. Aseta lämmitin paikalleen ja kiinnitä mukana tulevilla asennustarvikkeilla, katso kuva.
 3. Lämmittimen kaapeli pistokkeineen vedetään etupuskurista moottori-tilaan ja moottorilämmittimeen. Työnnä pikallitöntä, joka on moottori-lämmittimeen ja kaapelin välillä, kokonaan yhteen niin että O-rengas tiivistää kunnolla. HUOM. Tiputa muutama pisara öljyä O-renkaan päälle. Tämä helpottaa kytkentää. On erittäin tärkeää että kytkentää tapahtuu tällä tavalla.
- C. Pistokytimen asennus
1. Katso asennusohjet.

Tärkeää

1. Käytä aina riittävää määrää pakkasnestettä.
2. Moottorilämmittimen saa liittää ainoastaan maadoitettuun pistorasiaan ja on varmistettava että maadoituskosketus on hyvä moottorilämmit-timestä ja rungosta maadoitettuun pistorasiaan.
3. Käytä ainoastaan Calix MS johtoa verkkovirran liittämiseksi.
4. Tutki kaapeli säännöllisesti vaurioiden sekä vanhenemisen suhteen. Vaurioitunut



kaapeli pitää vaihtaa välittömästi.

5. Mikään lämmittimen osista ei saa koskettaa moottorin lämpeneviä tai liikkuvia osia. Etäisyys pakosarjaan vähintään 50 mm (koskee myös turbolaitetta). Muissa tapauksissa on käytettävä lämmöneristettä.
6. Panssarikaapelit voidaan pidentää jatkoakaapeleilla pikaliittimien avulla. Tällöin on pakauksessa olevat kaapelikiinnikkeet kiinnitettävä liitoskohdan molemmiin puoliin mahdollisimman lähelle pikaliittimiä.

Huomaa

Moottorilämmittinjärjestelmän on oltava ammattimaisesti asennettu. Kiinnikkeen on painettava lämmitin moottoria vasten niin, että se on kiinni ja kosketuspinta on mahdollisimman suuri. Jos olet epävarma asennuksesta, ota yhteys Calix-jälleenmyyjään. Tämän käyttöohjeen uusin versio on ladattavissa kotisivuiltamme. Annamme tuotteillemme takuun, joka kattaa valmistus- ja materiaalivirheet. Lisätietoja on annettu kotisivuiltamme osoitteessa www.calix.fi.

Varoitus

Vastuselementti palaa poikki jos

- lämmitin liitetään sähköjärjestelmään, jonka jännite on jaksot taista.

Näissä tapauksissa takuu ei ole voimassa.

Rekommenderad inkopplingstid för motorvärmare Recommended connection period for engine pre-heater Empfohlene Einschaltdauer für Motorvorwärmer					
C°	-20 C°	-10 C°	-5 C°	0 C°	+10 C°
Hours	3	2	1,5	1	1